
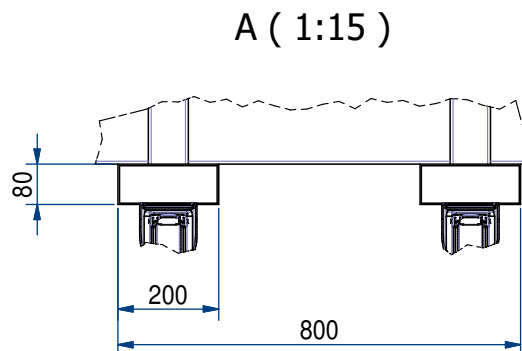
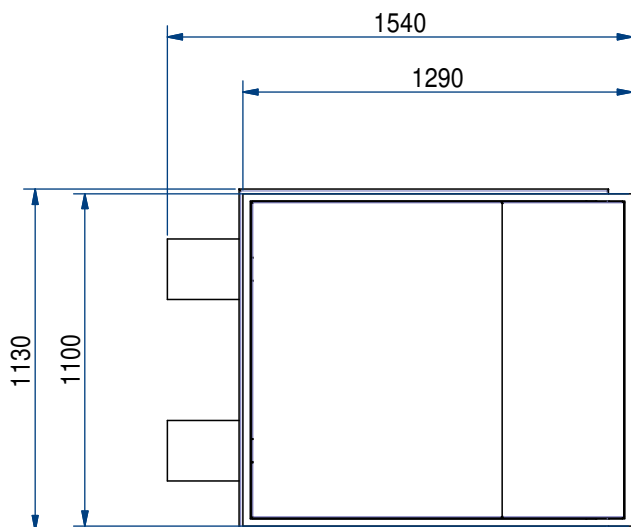
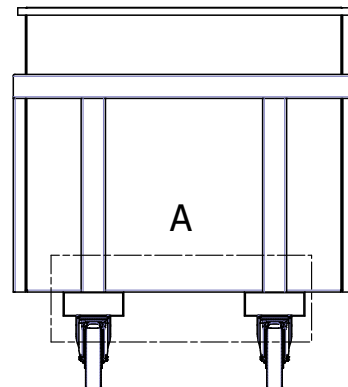
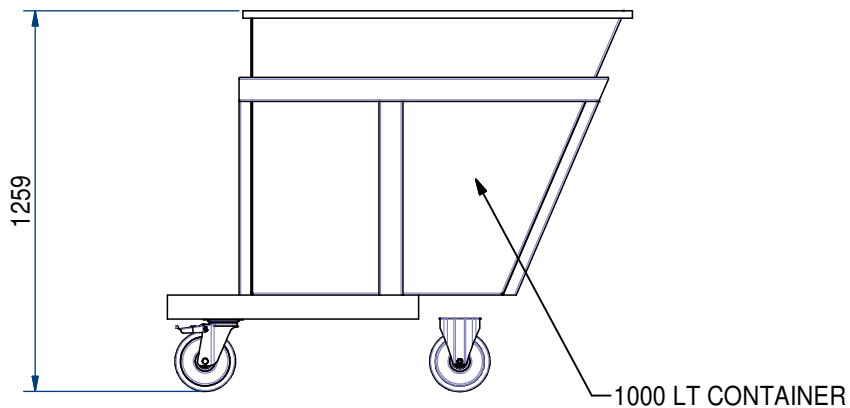



N° dis.	Foglio: 1 / 2	Codice: ESD.DHV22CP-002	Rev:	Modifica:	Data:
Descrizione: DHV 22KW CP C/CONT.RIB.1000LT L/RP			-		
Mat.	Tratt.	Dis. da: FP	Appr. da: RS	Data: 20/10/2020	Scala 1:25
 <p>Questo documento è protetto dai diritti sul copyright della società DELFIN S.R.L. Tale disegno non può essere riprodotto e diffuso in assenza di autorizzazione della stessa DELFIN S.R.L.</p>		<b>Tolleranze generali:</b> da 0 a 6: ±0.2    da 6 a 30: ±0.5    da 30 a 120: ±0.8    da 120 a 315: ±1.2    da 315 a 1000: ±2    oltre 1000: ±3			



N° dis. 15D-783	Foglio: 2/2	Codice: ESST.1501.0000	Rev:	Modifica:	Data:						
Descrizione: CASSONETTO RIBALTABILE A DISEGNO 1000LT C/RUOTE											
Mat.	Tratt.	Dis. da: FP	Appr. da: RS	Data: 20/10/2020	Scala 1 : 25						
 <p>manufacturers of industrial vacuums</p>		<p>Questo documento è protetto dai diritti sul copyright della società DELFIN S.R.L. Tale disegno non può essere riprodotto e diffuso in assenza di autorizzazione della stessa DELFIN S.R.L.</p>		<p>Tolleranze generali:</p> <table border="1"> <tr> <td>da 0 a 6: ±0.2</td> <td>da 6 a 30: ±0.5</td> <td>da 30 a 120: ±0.8</td> <td>da 120 a 315: ±1.2</td> <td>da 315 a 1000: ±2</td> <td>oltre 1000: ±3</td> </tr> </table>		da 0 a 6: ±0.2	da 6 a 30: ±0.5	da 30 a 120: ±0.8	da 120 a 315: ±1.2	da 315 a 1000: ±2	oltre 1000: ±3
da 0 a 6: ±0.2	da 6 a 30: ±0.5	da 30 a 120: ±0.8	da 120 a 315: ±1.2	da 315 a 1000: ±2	oltre 1000: ±3						